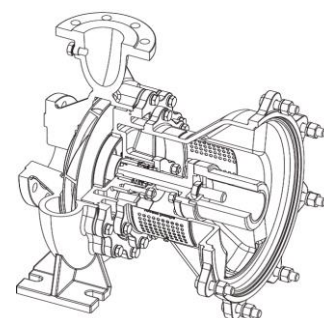


Przeznaczenie

Zostały zaprojektowane i wyprodukowane z myślą o szerokim zakresie odbiorców, do stosowania w wodzie czystej. W rolnictwie stosowane są zarówno do nawodnień ciśnieniowych jak i wszędzie w gospodarstwach gdzie wymagana jest stabilna charakterystyka pracy i prosta obsługa. W przemyśle stosowane do instalacji stałych i mobilnych, transportu wody, podnoszenia, w instalacjach obiegowych i dla celów przeciwpożarowych. Ponadto mogą być wykorzystywane do napełniania zbiorników, odwadniania, opróżniania cystern i piwnic, itp.

**Budowa**

Jest to wysokiej sprawności poziomy monoblok pompy jedno- i trójfazowej i silnika trójfazowego. Silnik elektryczny wykonany w standardzie IEC spełniający normę IE2. Korpus pompy zgodny z normą EN733 – DIN24255. Części hydrauliczne wykonane są jako odlewy z wysokiej jakości żeliwa. Wirnik zamknięty ze stali AISI 304 i żeliwny dla MNE100 i większych. Uszczelnienie wału mechaniczne DIN 24960 lub sznurowe Twinner. Silnik asynchroniczny typu zamkniętego z zewnętrzną wentylacją, zabezpieczenie IP 55, klasa izolacji F. Łożyska silnika bezobsługowe.

**Charakterystyka ogólna dla wybranych modeli**

Numer katalogowy UK23...	Silnik [kW]	Prąd znam. [Amp]	Wej. DN	Wyj. DN	Wydatek [m ³ /h]														Masa [kg]			
					Podnoszenie [m]																	
					8	15	18	21	24	27	33	42	56	68	82	96	112	124		146		
MN5,5E32-160	4	8,0	50	32	33	31	30	29	28	26	22									59		
MN7,5E32-160	5,5	10,7	50	32	42	41	40	39	38	36	32									77		
MN10E32-200	7,5	14,4	50	32	53	52	51	50	49	47	42									93		
MN15E32-200	11	20	50	32	69	67	66	65	63	62	57	46								157		
MN7,5E40-160	5,5	10,7	65	40		34	33	33	32	31	30	27	17							78		
MN10E40-200	7,5	14,4	65	40			44	43	42	42	40	37								96		
MN15E40-200	11	20	65	40						54	52	48	42							160		
MN20E50-200	15	26,9	65	50						54	54	54	52	47	41	30				171		
MN25E40-250	18,5	32,5	65	40					78	78	75	73	66							199		
MN30E50-200	22	39,1	65	50						68	69	69	67	66	62	55				224		
MN40E50-250	30	52,3	65	50							87	88	86	84	80	73				291		
MN50E65-250	37	64,2	80	65								83	83	80	79	77	73	68		310		
MN60E65-250	45	77,7	80	65									93	93	92	90	88	86	82	73	391	
MN75E65-250	55	94,6	80	65										105	105	104	102	98	96	93	85	484

Zasilanie 3x400 V. Obroty wału pompy 2900 /min. Więcej informacji w katalogu pomp MNE.